

dryer

VG 乾燥機

ホホワイトを基調にしたさわやかで親しみやすいデザイン
様々なシーンにマッチするスタンダードなラインナップ



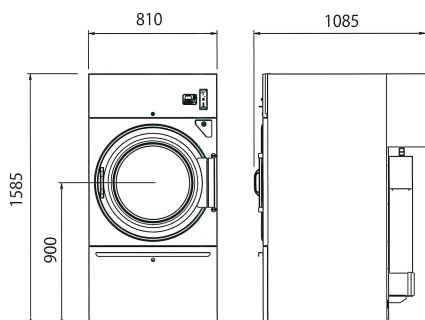
VG141C
乾燥容量 14kg



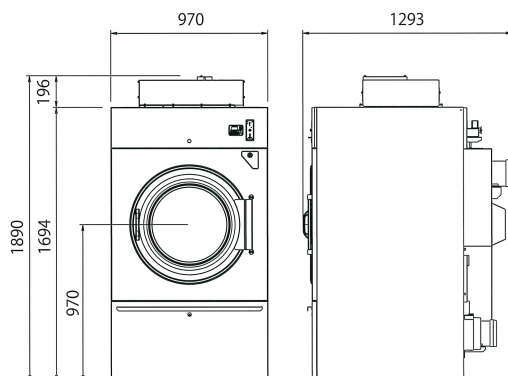
VG141CW
乾燥容量 14kg × 2

product size

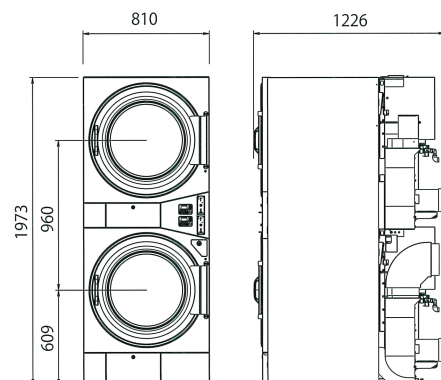
VG141C



VG251C



VG141CW



VG 乾燥機

Quality to last long

ステンレスを基調にしたクールなデザイン



VG141C
乾燥容量 14kg



VG141CW
乾燥容量 14kg × 2

※イメージ CG です、実際の製品とは異なる場合がございます。※ステンレス仕様はオプションとなります。

product spec

VG141C

| | |
|--------|--|
| 型式 | VG141C |
| 容量 | 14kg |
| ドラム寸法 | 760φ×620mm |
| 回転数 | 43rpm |
| 電源 | 3相 AC200V 15A |
| 消費電力量 | 260Wh |
| 電動機 | 駆動:0.2kW 4P ファン:0.4kW 4P |
| ガス配管口径 | 15A |
| ダクト径 | 200φmm |
| 機械出口風量 | (50Hz) 11 (60Hz) 13m ³ /min |
| 乾燥熱源 | プロパンガス・都市ガス(13A) |
| ガス消費量 | 18.6kW(16000kcal/h) |
| 機械最大寸法 | 810(幅)×1085(奥行き)×1585(高さ)mm |
| 重量 | 240kg |

VG251C

| | |
|--------|--|
| 型式 | VG251C |
| 容量 | 25kg |
| ドラム寸法 | 900φ×800mm |
| 回転数 | 38rpm |
| 電源 | 3相 AC200V 20A |
| 消費電力量 | 520Wh |
| 電動機 | 駆動:0.4kW 6P ファン:0.75kW 4P |
| ガス配管口径 | 15A |
| ダクト径 | 200φmm |
| 機械出口風量 | (50Hz) 17 (60Hz) 20m ³ /min |
| 乾燥熱源 | プロパンガス・都市ガス(13A) |
| ガス消費量 | 27.9kW(24000kcal/h) |
| 機械最大寸法 | 970(幅)×1293 (奥行き)×1890(高さ)mm |
| 重量 | 330kg |

VG141CW

| | |
|--------|--|
| 型式 | VG141CW |
| 容量 | 14kg×2 |
| ドラム寸法 | 760φ×620mm |
| 回転数 | (50Hz) 43 (60Hz) 42rpm |
| 電源 | 3相 AC200V 10A×2 |
| 消費電力量 | 250Wh×2 |
| 電動機 | 駆動:0.2kW 4P×2 ファン:0.4kW 4P×2 |
| ガス配管口径 | 15A×2 |
| ダクト径 | 200φmm×2 |
| 機械出口風量 | (50Hz) 12 (60Hz) 14m ³ /min |
| 乾燥熱源 | プロパンガス・都市ガス(13A) |
| ガス消費量 | 18.6kW×2(16000kcal/h×2) |
| 機械最大寸法 | 810(幅)×1226(奥行き)×1973(高さ)mm |
| 重量 | 410kg |