

Washer & dryer

WD-CS 洗濯乾燥機

ホワイトを基調にしたさわやかで親しみやすいデザイン
様々なシーンにマッチするスタンダードなラインナップ

様々な機能も向上

- ユーザーにわかりやすい液晶画面を搭載
オーナーは簡単にプログラム設定が可能
大きな文字表示で店内監視カメラからも視認性が高い画面
- 業界トップクラスの脱水回転がガス消費量を軽減
- リントのつまりを解消したダクト構造
- 簡単に点検可能な排水弁掃除口

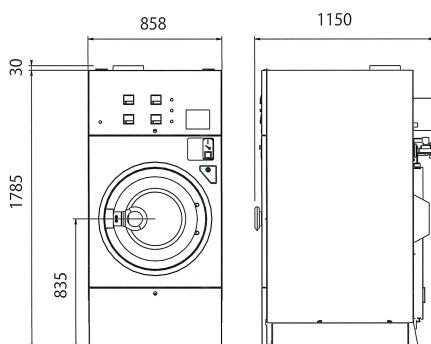


WD272CS

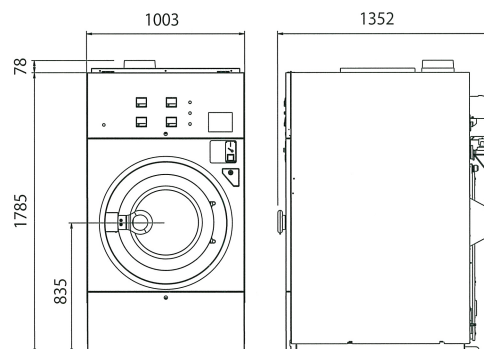
洗濯容量 27kg 乾燥容量 18kg

product size

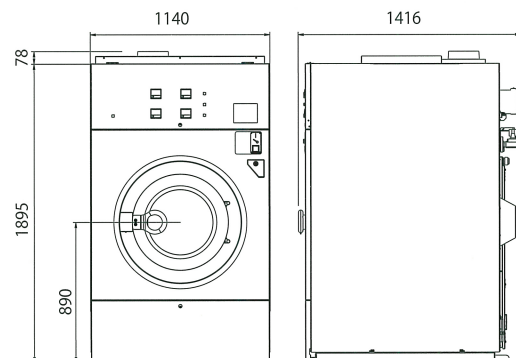
WD172CS



WD272CS



WD352CS



WD-CS 洗濯乾燥機

Quality to last long

ステンレスを基調にしたクールなデザイン



WD272CS

洗濯容量 27kg 乾燥容量 18kg

※イメージ CG です、実際の製品とは異なる場合がございます。※ステンレス仕様はオプションとなります。

product spec

WD172CS

型式	WD172CS
容量	洗濯脱水 17kg 乾燥 11kg
ドラム寸法	660φ×500mm
洗浄回転数	37rpm
脱水回転数	950rpm
電源	3相 AC200V 20A
消費電力量	480Wh
電動機	駆動 2.2kW 4P ファン 0.4kW 4P
配管口径	給水 20A 給湯 20A(オプション) 排水 65A ガス 15A
ダクト径	200φmm
機械出口風量	7.6m ³ /min
水量(所要水量/回)	118ℓ
乾燥熱源	プロパンガス・都市ガス(13A)
ガス消費量	14kW(12000kcal/h)
機械最大寸法	858(幅)×1150(奥行き)×1815(高さ)mm
重量	618kg

WD272CS

型式	WD272CS
容量	洗濯脱水 27kg 乾燥 18kg
ドラム寸法	762φ×600mm
洗浄回転数	41rpm
脱水回転数	880rpm
電源	3相 AC200V 30A
消費電力量	630Wh
電動機	駆動 3.7kW 4P ファン 0.4kW 4P
配管口径	給水 20A 給湯 20A(オプション) 排水 65A ガス 15A
ダクト径	200φmm
機械出口風量	16.7m ³ /min
水量(所要水量/回)	207ℓ
乾燥熱源	プロパンガス・都市ガス(13A)
ガス消費量	23.3kW(20000kcal/h)
機械最大寸法	1003(幅)×1352(奥行き)×1863(高さ)mm
重量	864kg

WD352CS

型式	WD352CS
容量	洗濯脱水 35kg 乾燥 25kg
ドラム寸法	890φ×566mm
洗浄回転数	39rpm
脱水回転数	800rpm
電源	3相 AC200V 30A
消費電力量	930Wh
電動機	駆動 3.7kW 6P ファン 0.75kW 4P
配管口径	給水 25A 給湯 25A(オプション) 排水 65A ガス 15A
ダクト径	200φmm
機械出口風量	24.4m ³ /min
水量(所要水量/回)	214ℓ
乾燥熱源	プロパンガス・都市ガス(13A)
ガス消費量	27.9kW(24000kcal/h)
機械最大寸法	1140(幅)×1416(奥行き)×1973(高さ)mm
重量	1080kg